

CIRCUITI IDRAULICI PER CALDAIE CON
SCAMBIATORE A PIASTRE - valvola 3 vie idraulica

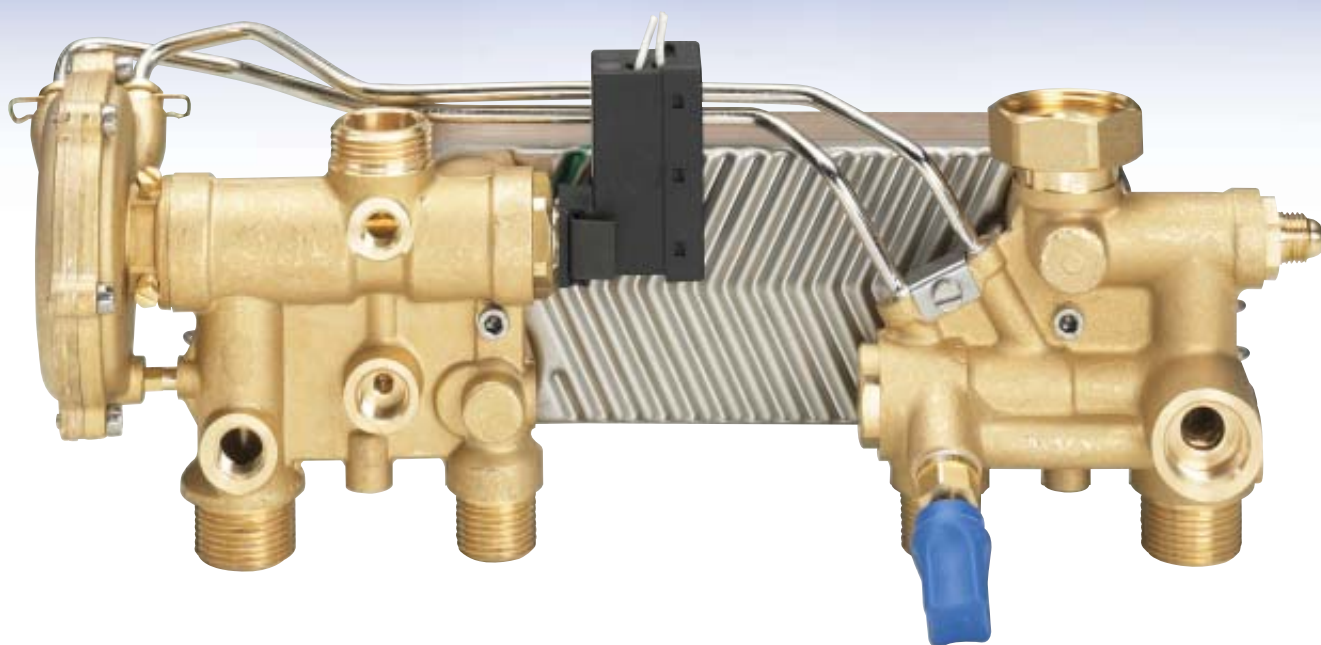
MOD.

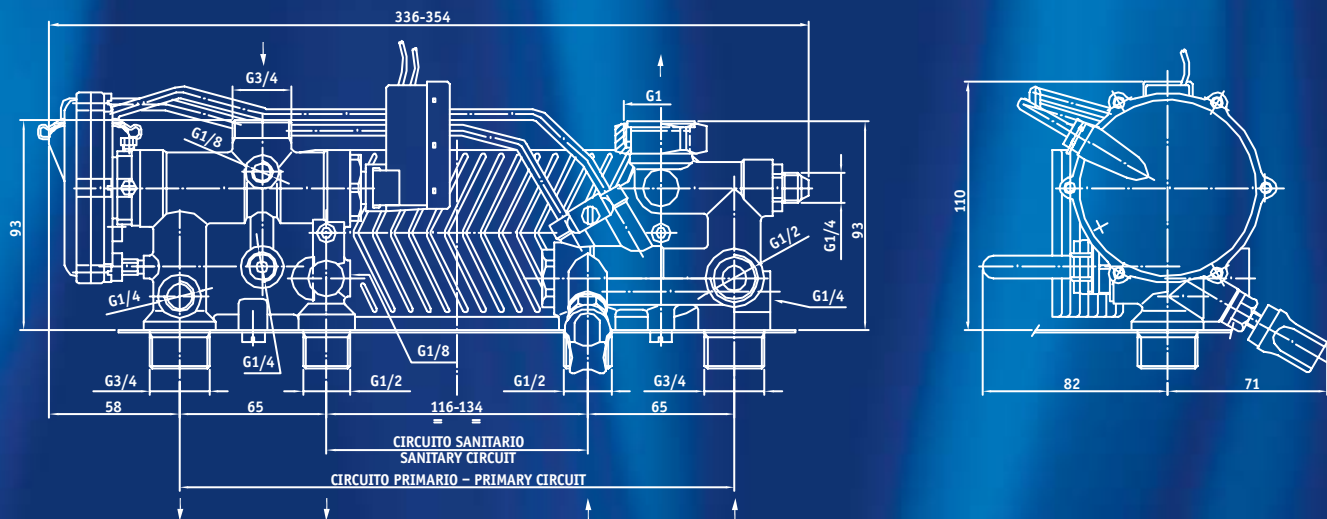
20AS26



**Circuito idraulico con connessioni verticali senza pressostato
primario**

*Hydraulic circuit with vertical connections without primary
pressure switch*

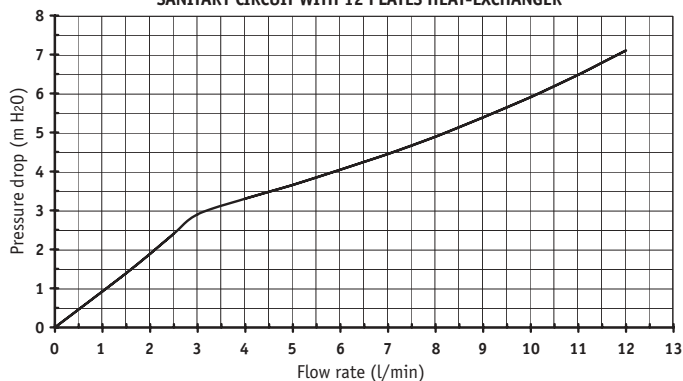




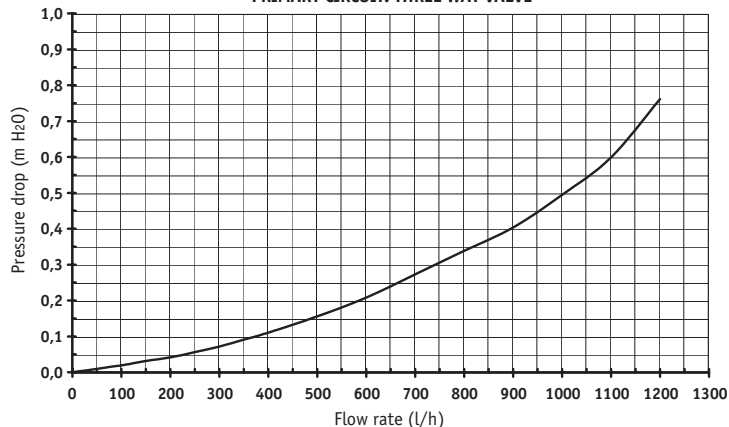
DATI TECNICI – TECHNICAL DATA

- Pressione minima acqua sanitaria: 0.2bar
Minimum pressure sanitary water: 0.2bar
- Azionamento valvola tre vie: portata minima 2.1 l/min ±0.3
Minimum flow rate to operate three way valve: 2.1 l/min ±0.3
- Ritorno valvola tre vie: portata 1.8 l/min ±0.3
Flow rate at which three way valve returns: 1.8 l/min ±0.3

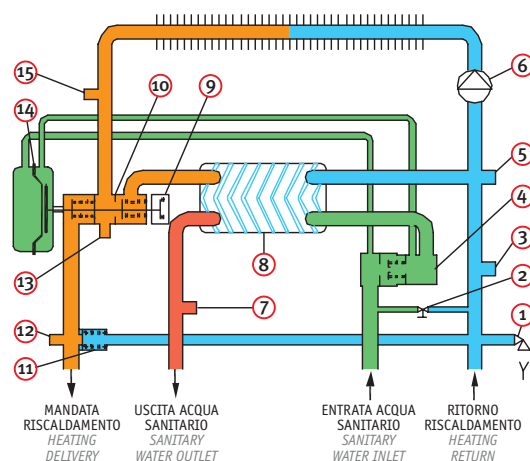
CIRCUITO SANITARIO CON SCAMBIATORE DI CALORE A 12 PIASTRE
SANITARY CIRCUIT WITH 12 PLATES HEAT-EXCHANGER



CIRCUITO PRIMARIO: VALVOLA TRE VIE
PRIMARY CIRCUIT: THREE WAY VALVE



Le curve rappresentano valori tipici / The curves represent typical performance.



- 1 – Raccordo valvola di sicurezza
Safety valve connection
- 2 – Rubinetto di riempimento impianto di riscaldamento
Manual filling tap
- 3 – Raccordo manometro
Pressure gauge connection
- 4 – Dispositivo depressionale con filtro (regolatore di portata su richiesta)
Differential pressure sanitary flow sensor with filter (flow regulator on request)
- 5 – Raccordo vaso d'espansione
Expansion tank connection
- 6 – Raccordo pompa
Pump connection
- 7 – Raccordo sonda temperatura acqua sanitaria
Sanitary water temperature sensor connection
- 8 – Scambiatore di calore a piastre
Plate heat-exchanger
- 9 – Microinterruttore
Microswitch
- 10 – Valvola a tre vie idraulica
Hydraulic three way valve
- 11 – By-pass automatico
Automatic by-pass
- 12 – Raccordo scarico acqua circuito primario
Drain valve connection
- 13 – Raccordo pressostato nel circuito primario
Pressure switch connection on primary circuit
- 14 – Gruppo membrana sanitario
Sanitary diaphragm group
- 15 – Raccordo sonda temperatura acqua primaria
Primary water temperature sensor connection