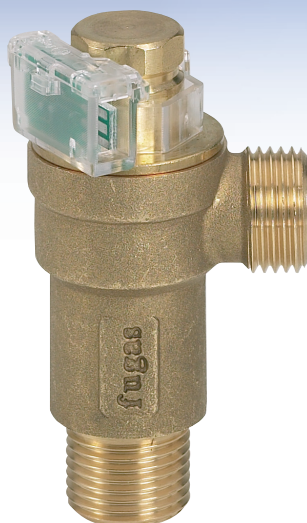
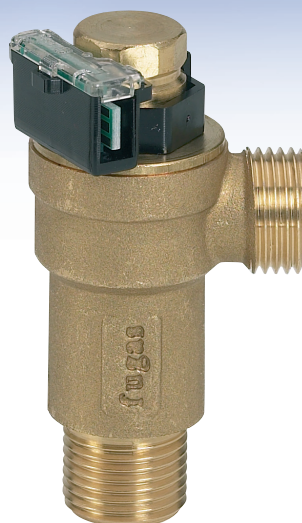


Flussostato e flussometro sanitario ad effetto Hall

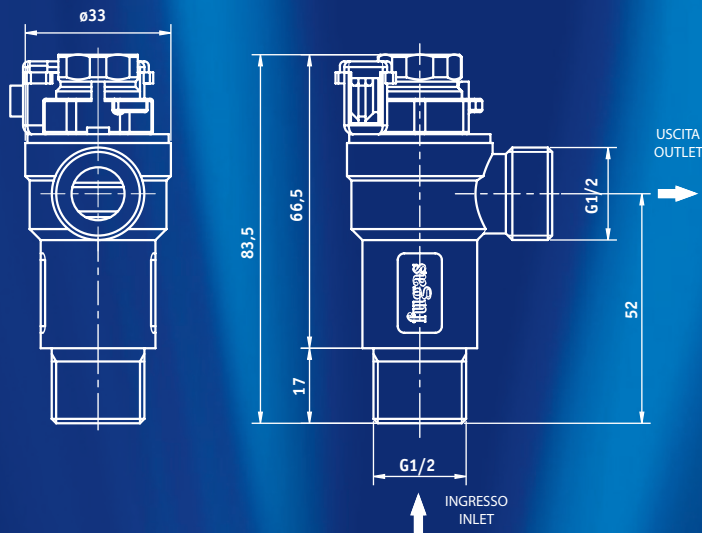
Hall effect sanitary flow sensor and flow meter



15AS63
flow sensor



15AS64
flow meter

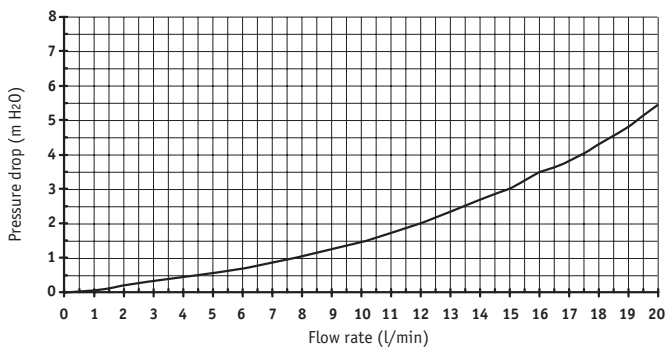


15.AS63

- Rivelatore di flusso ad effetto hall
Flow detector (hall effect sensor)
- Filtro
Filter
- Regolatore di portata su richiesta
Flow regulator on request

DATI TECNICI – TECHNICAL DATA

- Pressione minima acqua sanitaria 0.05bar
Minimum pressure sanitary water 0.05bar
- Portata minima di azionamento 1.8 l/min ±0.4
Switching flow rate 1.8 l/min ±0.4
- Portata massima di spegnimento 1.3 l/min
Releasing flow rate 1,3 l/min



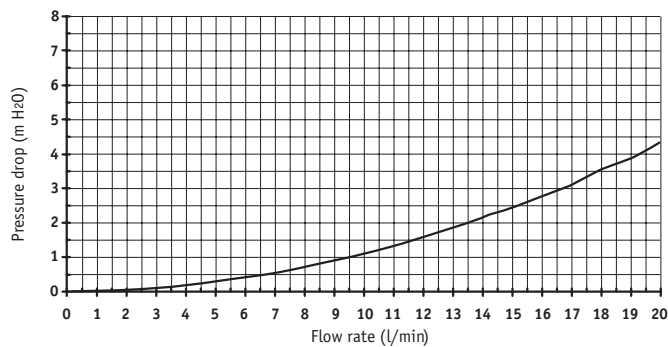
La curva rappresenta valori tipici/The curve represents typical performance.

15.AS64

- Misuratore di flusso ad effetto hall
Flow meter (hall effect sensor)
- Filtro
Filter
- Regolatore di portata su richiesta
Flow regulator on request

DATI TECNICI – TECHNICAL DATA

- Pressione minima acqua sanitaria 0.05bar
Minimum pressure sanitary water 0.05bar
- Portata minima di azionamento 2 l/min ±0.3
Switching flow rate 2 l/min ±0.3



La curva rappresenta valori tipici/The curve represents typical performance.