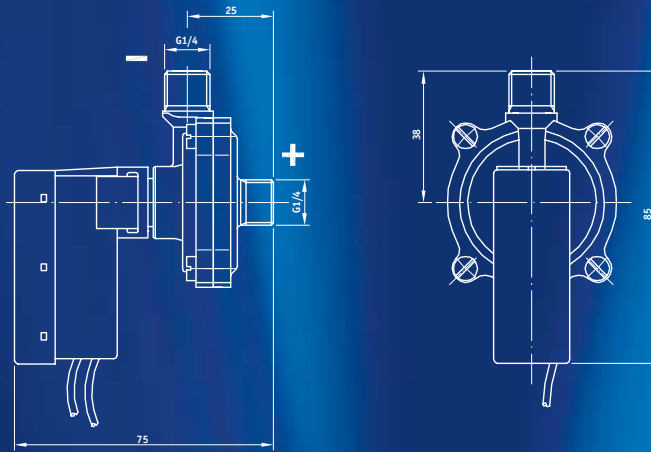


Pressostati

Pressure switches





DATI TECNICI – TECHNICAL DATA

- Pressione differenziale di inserimento microinterruttore:
115÷135 mbar
Switching on differential pressure: 115÷135 mbar
- Pressione differenziale di disinserimento microinterruttore:
85÷105 mbar
Switching off differential pressure: 85÷105 mbar
- Massima pressione di esercizio: 10bar
Maximum operating pressure: 10bar