

CIRCUITI IDRAULICI PER CALDAIE  
SOLO RISCALDAMENTO

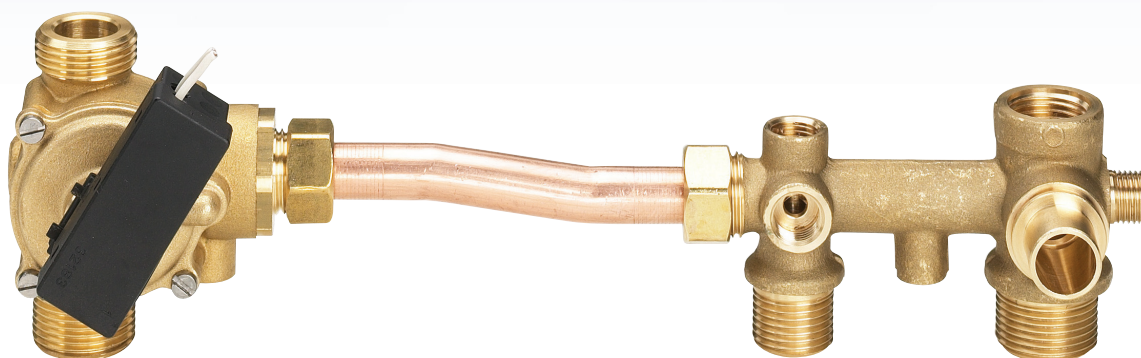
MOD.

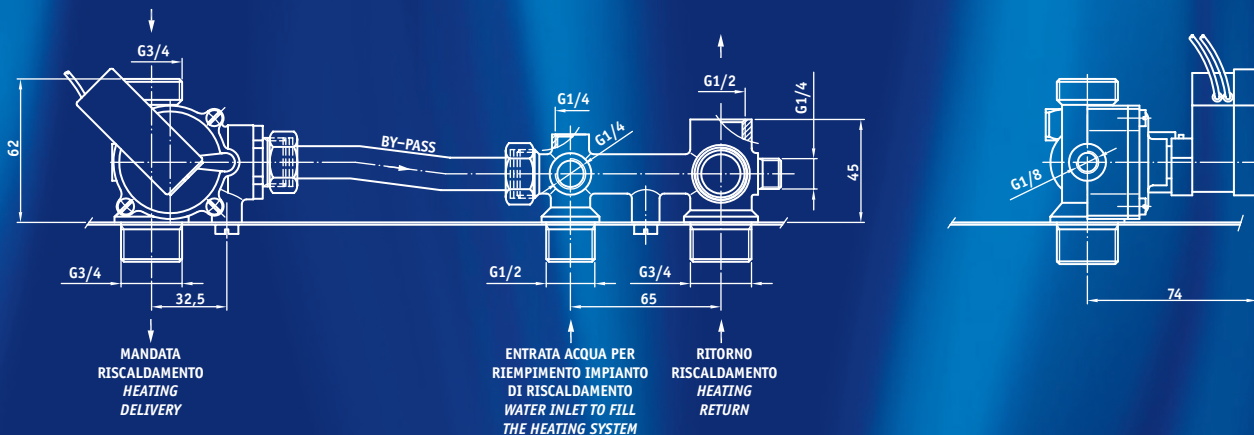
20AS30



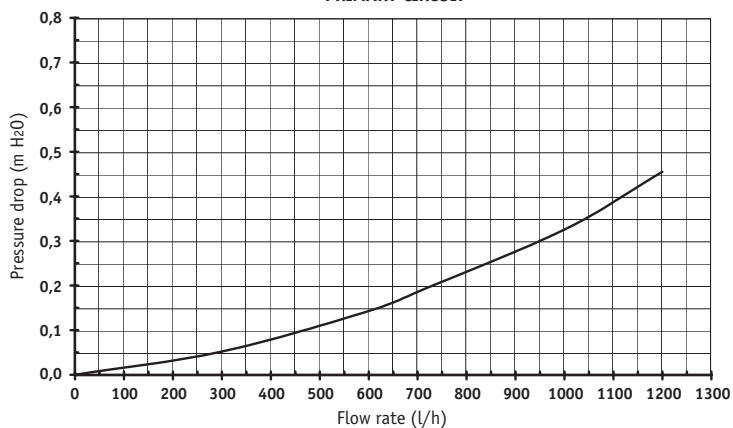
Circuito idraulico con connessioni verticali e pompa frontale

*Hydraulic circuit with vertical connections and pump on the front*

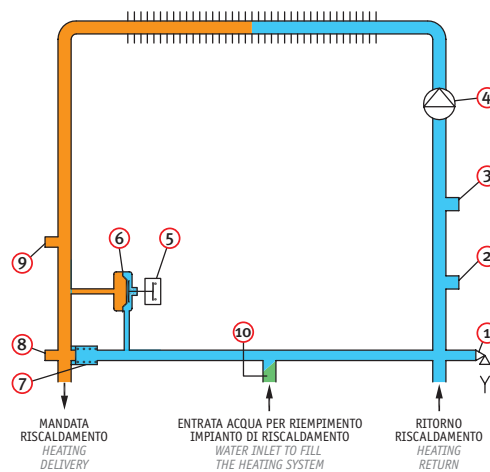




**CIRCUITO PRIMARIO  
PRIMARY CIRCUIT**



La curva rappresenta valori tipici / The curve represents typical performance.



- ① - Raccordo valvola di sicurezza  
*Safety valve connection*
- ② - Raccordo manometro  
*Pressure gauge connection*
- ③ - Raccordo vaso d'espansione  
*Expansion tank connection*
- ④ - Raccordo pompa  
*Pump connection*
- ⑤ - Microinterruttore  
*Microswitch*
- ⑥ - Pressostato differenziale nel circuito primario  
*Pressure switch on primary circuit*
- ⑦ - By-pass automatico  
*Automatic by-pass*
- ⑧ - Raccordo scarico acqua circuito primario  
*Drain valve connection*
- ⑨ - Raccordo sonda temperatura acqua primaria  
*Primary water temperature sensor connection*
- ⑩ - Rubinetto di riempimento impianto di riscaldamento  
*Manual filling tap*