

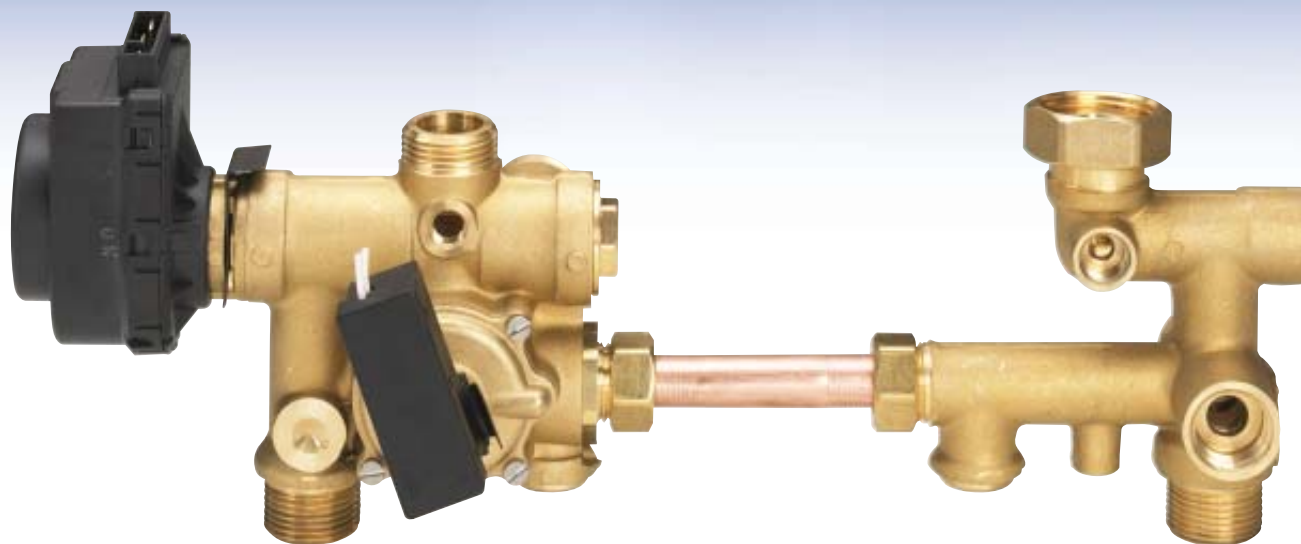
CIRCUITI IDRAULICI PER CALDAIE CON  
ACCUMULO DI ACQUA SANITARIA

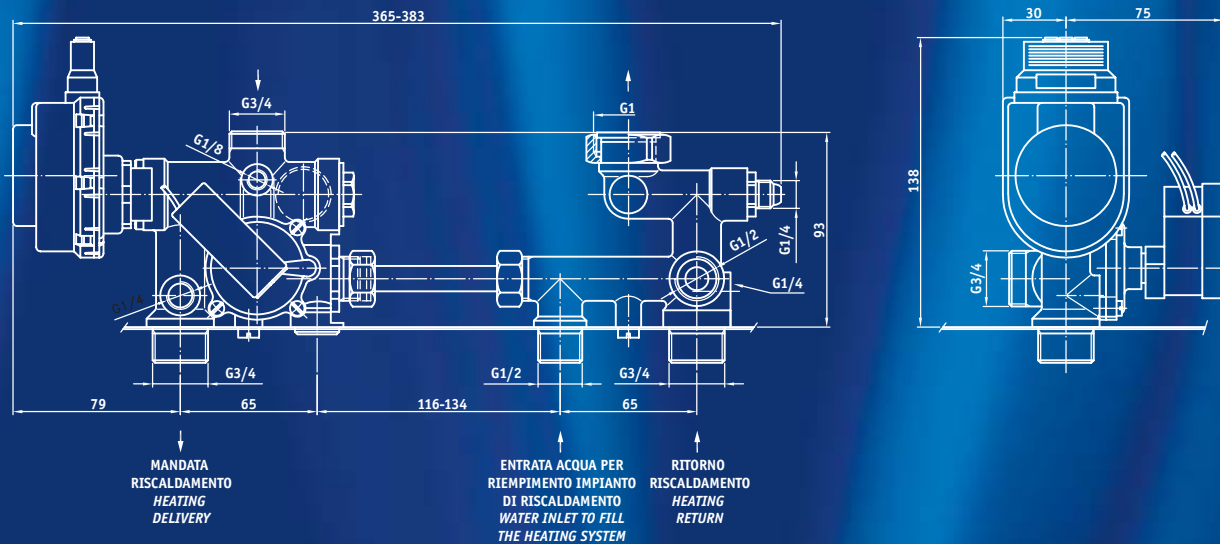
MOD.

20AS07

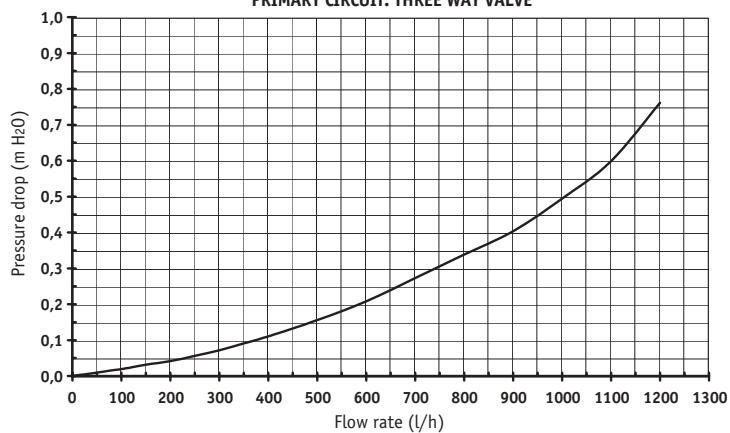
Circuito idraulico per accumulo remoto

*Hydraulic circuit with remote tank*





**CIRCUITO PRIMARIO: VALVOLA TRE VIE**  
**PRIMARY CIRCUIT: THREE WAY VALVE**



La curva rappresenta valori tipici / The curve represents typical performance.

- Valvola a tre vie elettrica  
*Electric three way valve*
- Pressostato differenziale nel circuito primario  
*Pressure switch on primary circuit*
- By-pass automatico  
*Automatic by-pass*
- Raccordo valvola di sicurezza  
*Safety valve connection*
- Raccordo vaso d'espansione  
*Expansion tank connection*
- Raccordo manometro  
*Pressure gauge connection*
- Raccordo sonda temperatura acqua primaria  
*Primary water temperature sensor connection*
- Raccordo scarico acqua circuito primario  
*Drain valve connection*
- Raccordo pompa  
*Pump connection*
- Rubinetto di riempimento impianto di riscaldamento  
*Manual filling tap*