

CIRCUITI IDRAULICI PER CALDAIE CON
ACCUMULO DI ACQUA SANITARIA

MOD.

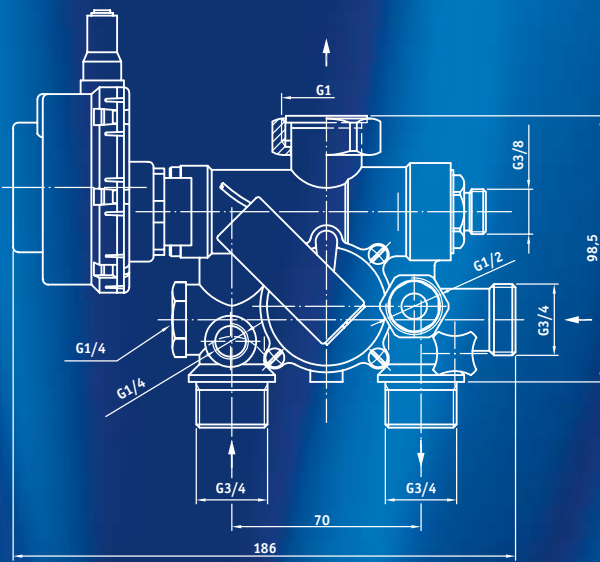
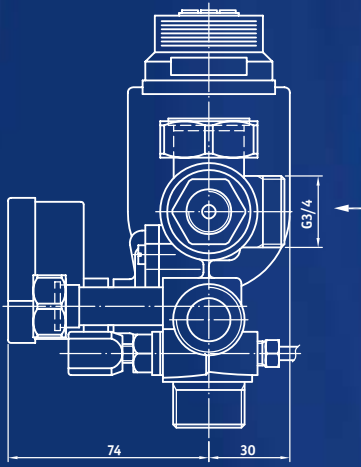
15AS42



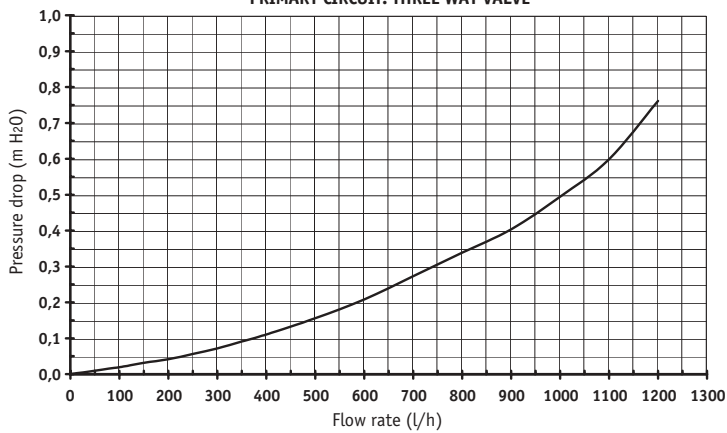
Distributore con valvola 3 vie motorizzata sul ritorno impianto

Flow distributor with electric three way valve on return side

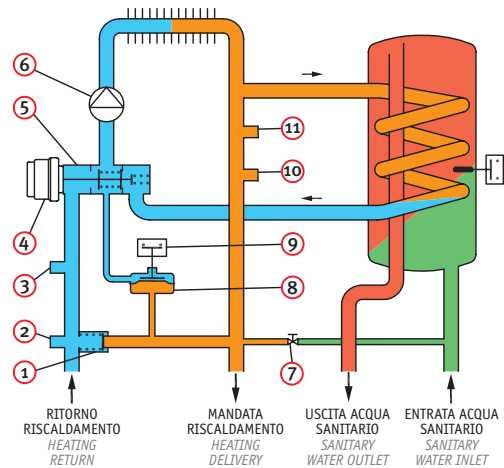




CIRCUITO PRIMARIO: VALVOLA TRE VIE
PRIMARY CIRCUIT: THREE WAY VALVE



La curva rappresenta valori tipici / The curve represents typical performance.



- ① - By-pass automatico
automatic by-pass
- ② - Raccordo scarico acqua circuito primario
Drain valve connection
- ③ - Raccordo manometro
Pressure gauge connection
- ④ - Motore
Motor
- ⑤ - Valvola a tre vie elettrica
Electric three way valve
- ⑥ - Raccordo pompa
Pump connection
- ⑦ - Rubinetto di riempimento impianto di riscaldamento
Manual filling tap
- ⑧ - Pressostato differenziale nel circuito primario
Pressure switch on primary circuit
- ⑨ - Microinterruttore
Microswitch
- ⑩ - Raccordo vaso d'espansione
Expansion tank connection
- ⑪ - Raccordo valvola di sicurezza
Safety valve connection