

CIRCUITI IDRAULICI PER CALDAIE CON
SCAMBIATORE BITERMICO

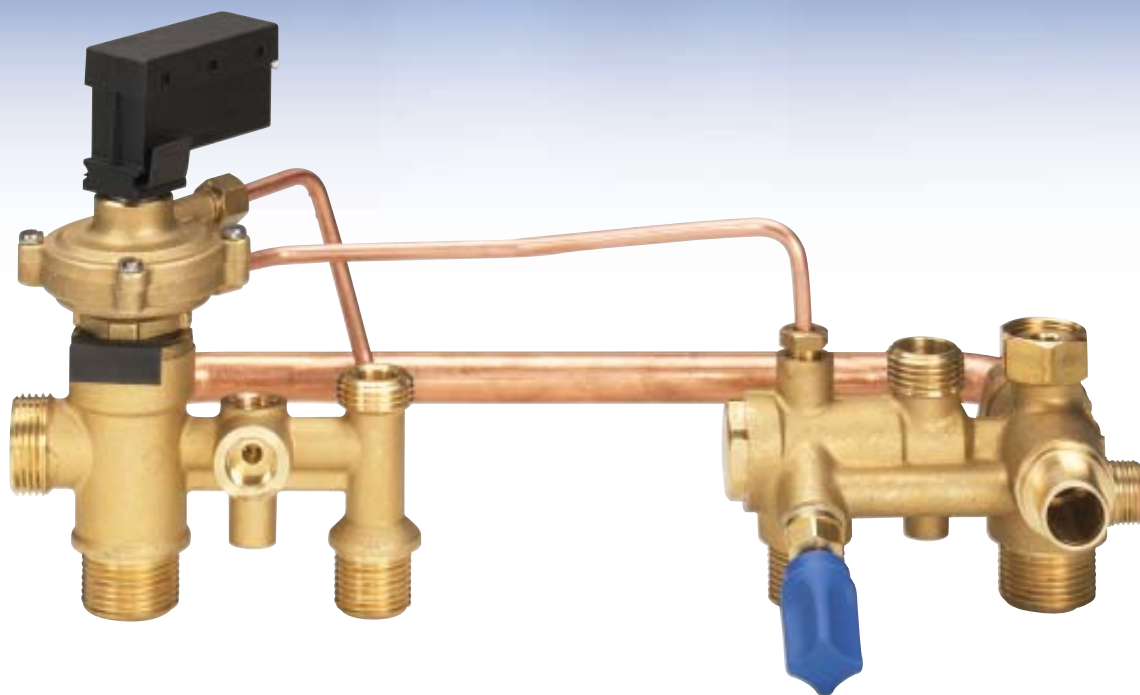
MOD.

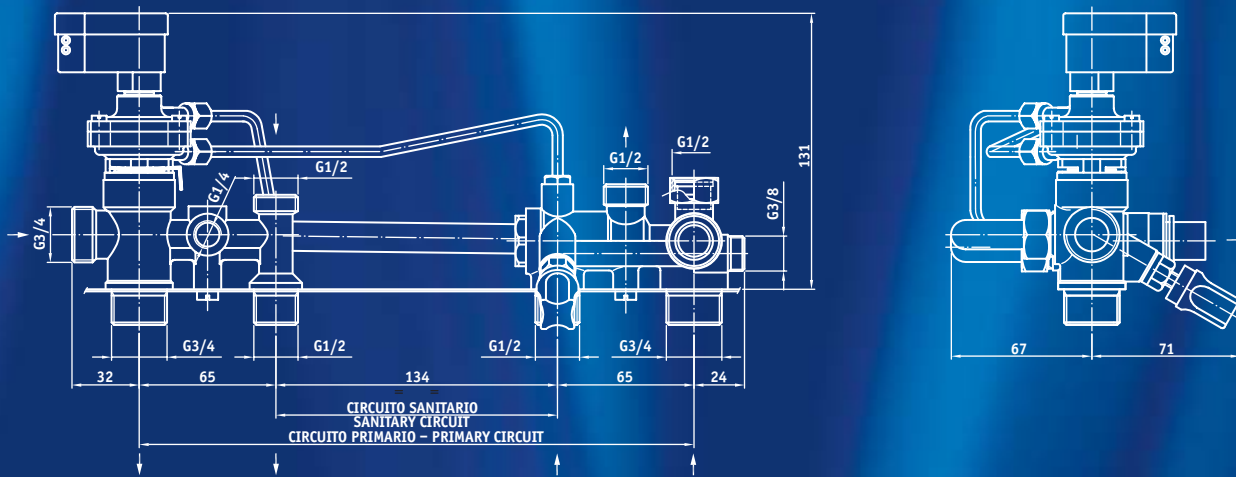
20AS24



Circuito idraulico con ricircolo acqua primaria

Hydraulic circuit with primary water flow

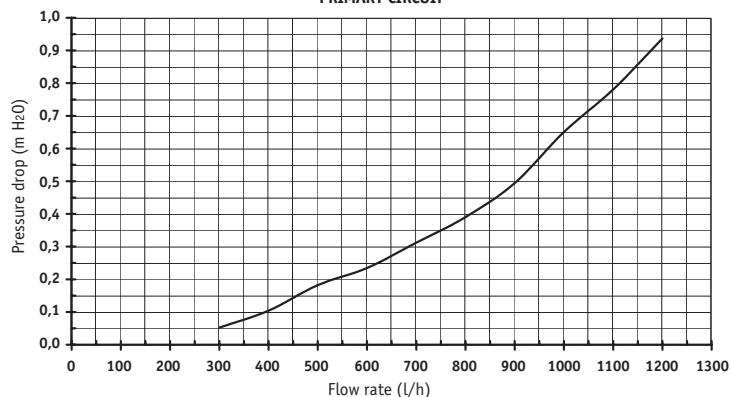




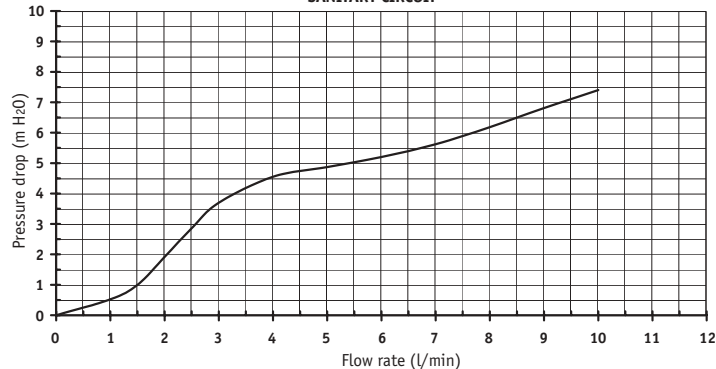
DATI TECNICI – TECHNICAL DATA

- Pressione minima acqua sanitaria 0.3bar
Minimum pressure sanitary water 0.3bar
- Azionamento valvola di intercettazione:
portata minima 2.6 l/min ±0.3
Minimum flow rate to operate shut off valve: 2.6 l/min ±0.3
- Ritorno valvola di intercettazione: portata 2.4 l/min ±0.3
Flow rate at which shut off valve returns: 2.4 l/min ±0.3

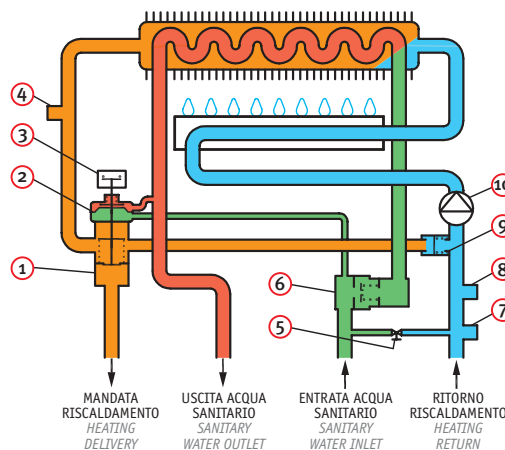
CIRCUITO PRIMARIO
PRIMARY CIRCUIT



CIRCUITO SANITARIO
SANITARY CIRCUIT



Le curve rappresentano valori tipici/The curves represent typical performance.



- 1 – Valvola di intercettazione
Shut off valve
- 2 – Pressostato differenziale
Pressure switch
- 3 – Microinterruttore
Microswitch
- 4 – Raccordo manometro
Pressure gauge connection
- 5 – Rubinetto di riempimento impianto di riscaldamento
Manual filling tap
- 6 – Dispositivo depressionale con filtro (regolatore di portata su richiesta)
Differential pressure sanitary flow sensor with filter (flow regulator on request)
- 7 – Raccordo valvola di sicurezza
Safety valve connection
- 8 – Raccordo vaso d'espansione
Expansion tank connection
- 9 – By-pass automatico
Automatic by-pass
- 10 – Raccordo pompa
Pump connection