

CIRCUITI IDRAULICI PER CALDAIE CON
SCAMBIATORE A PIASTRE - valvola 3 vie motorizzata

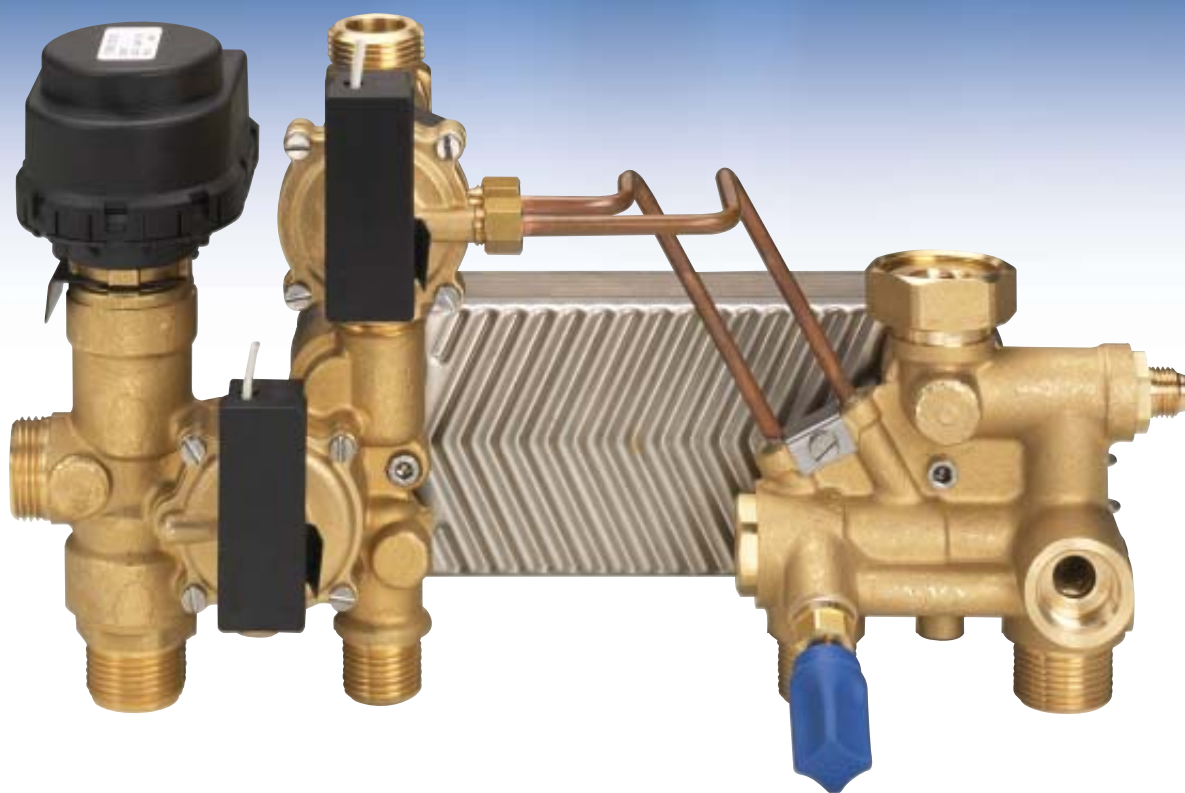
MOD.

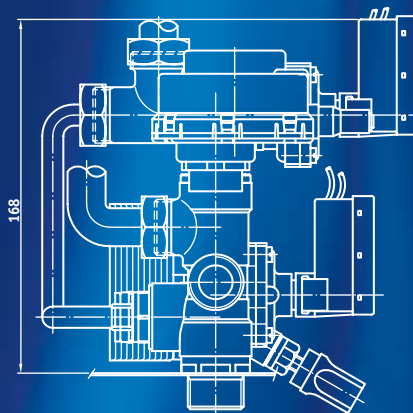
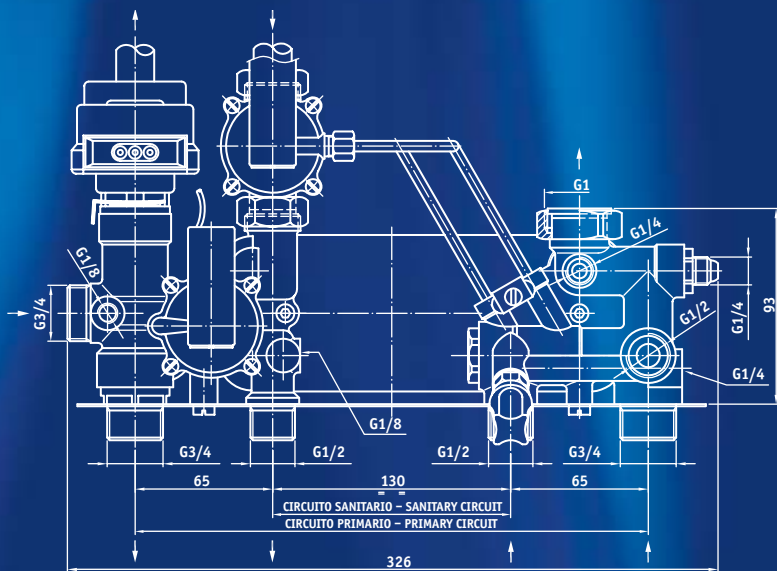
20AS05



Circuiti idraulici con microaccumulo (confort)

Hydraulic circuit with small storage

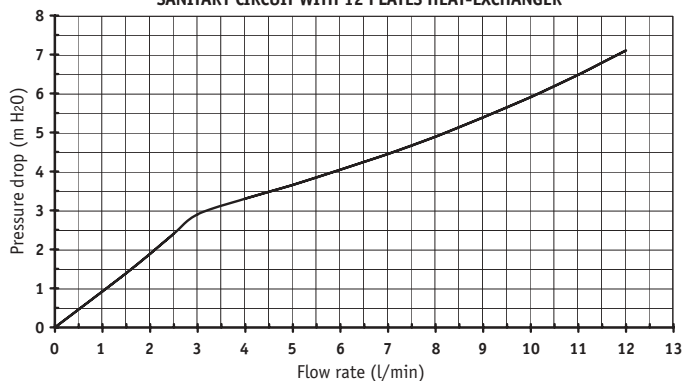




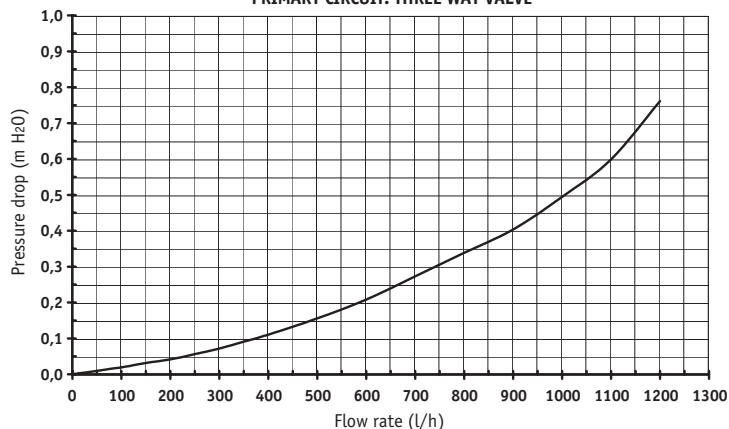
DATI TECNICI - TECHNICAL DATA

- Pressione minima acqua sanitaria: 0.2bar
Minimum pressure sanitary water: 0.2bar
- Azionamento valvola tre vie: portata minima 2.3 l/min ±0.3
Minimum flow rate to operate three way valve: 2.3 l/min ±0.3
- Ritorno valvola a tre vie: portata 1.8 l/min ±0.3
Flow rate at which three way valve returns 1.8 l/min ±0.3

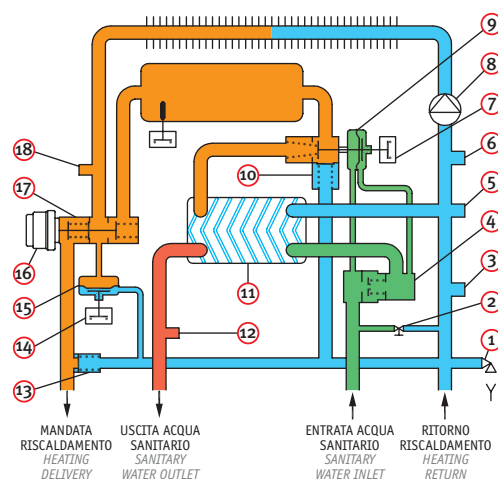
CIRCUITO SANITARIO CON SCAMBIATORE DI CALORE A 12 PIASTRE
SANITARY CIRCUIT WITH 12 PLATES HEAT-EXCHANGER



CIRCUITO PRIMARIO: VALVOLA TRE VIE
PRIMARY CIRCUIT: THREE WAY VALVE



Le curve rappresentano valori tipici / The curves represent typical performance.



- 1 - Raccordo valvola di sicurezza
Safety valve connection
- 2 - Rubinetto di riempimento impianto di riscaldamento
Manual filling tap
- 3 - Raccordo manometro
Pressure gauge connection
- 4 - Dispositivo depressionale con filtro (regolatore di portata su richiesta)
Differential pressure sanitary flow sensor with filter (flow regulator on request)
- 5 - Raccordo vaso d'espansione
Expansion tank connection
- 6 - Raccordo scarico acqua circuito primario
Drain valve connection
- 7 - Microinterruttore
Microswitch
- 8 - Raccordo pompa
Pump connection
- 9 - Pressostato differenziale nel circuito sanitario
Pressure switch on sanitary circuit
- 10 - Valvola deviatrice con by-pass automatico
Diverting valve with automatic by-pass
- 11 - Scambiatore di calore a piastre
Plate heat-exchanger
- 12 - Raccordo sonda temperatura acqua sanitaria
Sanitary water temperature sensor connection
- 13 - By-pass automatico
Automatic by-pass
- 14 15 - Pressostato differenziale nel circuito primario
Pressure switch on primary circuit
- 16 - Motore
Motor
- 17 - Valvola tre vie elettrica
Electric three way valve
- 18 - Raccordo sonda temperatura acqua primaria
Primary water temperature sensor connection