

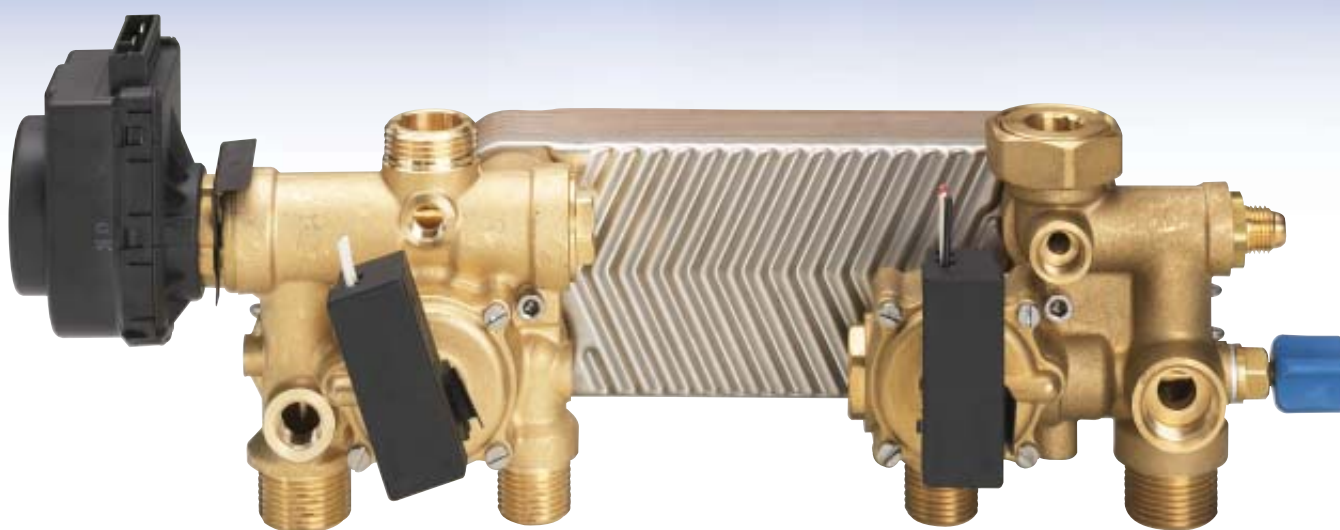
CIRCUITI IDRAULICI PER CALDAIE CON  
SCAMBIATORE A PIASTRE - valvola 3 vie motorizzata

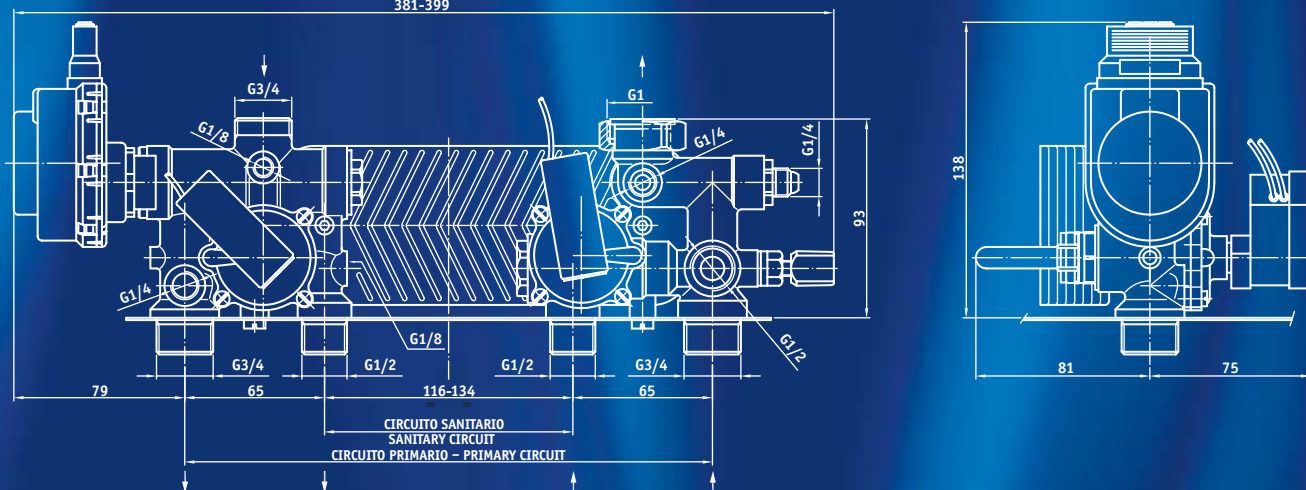
MOD.

20AS23

Circuito idraulico con connessioni verticali  
con pressostato sanitario

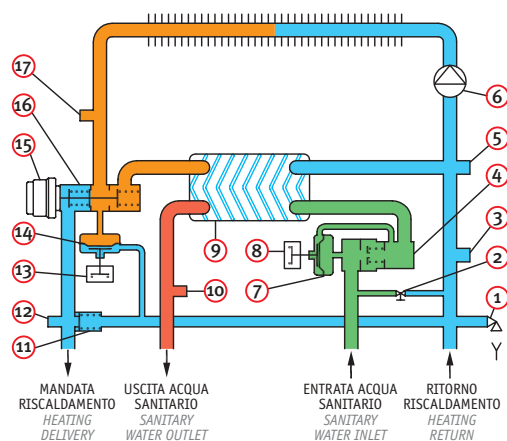
*Hydraulic circuit with vertical connections  
and sanitary pressure switch*



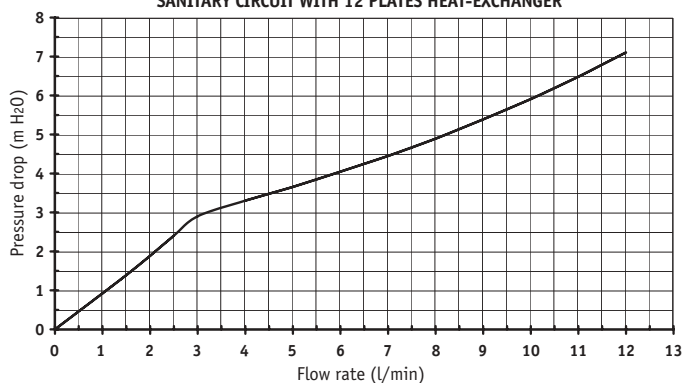


## DATI TECNICI – TECHNICAL DATA

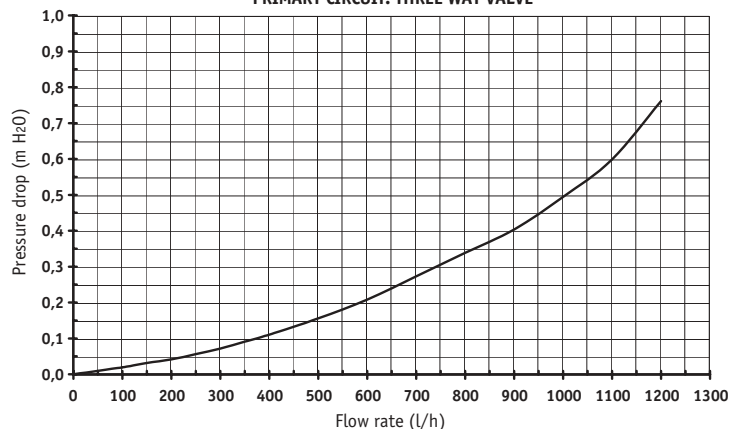
- Pressione minima acqua sanitaria: 0.2bar  
*Minimum pressure sanitary water: 0.2bar*
- Azionamento valvola tre vie: portata minima 2.3 l/min ±0.3  
*Minimum flow rate to operate three way valve: 2.3 l/min ±0.3*
- Ritorno valvola tre vie: portata 1.8 l/min ±0.3  
*Flow rate at which three way valve returns: 1.8 l/min ±0.3*



**CIRCUITO SANITARIO CON SCAMBIATORE DI CALORE A 12 PIASTRE**  
**SANITARY CIRCUIT WITH 12 PLATES HEAT-EXCHANGER**



**CIRCUITO PRIMARIO: VALVOLA TRE VIE**  
**PRIMARY CIRCUIT: THREE WAY VALVE**



Le curve rappresentano valori tipici / The curves represent typical performance.

- ① – Raccordo valvola di sicurezza  
*Safety valve connection*
- ② – Rubinetto di riempimento impianto di riscaldamento  
*Manual filling tap*
- ③ – Raccordo manometro  
*Pressure gauge connection*
- ④ – Dispositivo depressionale con filtro (regolatore di portata su richiesta)  
*Differential pressure sanitary flow sensor with filter (flow regulator on request)*
- ⑤ – Raccordo vaso d'espansione  
*Expansion tank connection*
- ⑥ – Raccordo pompa  
*Pump connection*
- ⑦ – Pressostato differenziale nel circuito sanitario  
*Pressure switch on sanitary circuit*
- ⑧ – Microinterruttore  
*Microswitch*
- ⑨ – Scambiatore di calore a piastre  
*Plate heat-exchanger*
- ⑩ – Raccordo sonda temperatura acqua sanitaria  
*Sanitary water temperature sensor connection*
- ⑪ – By-pass automatico  
*Automatic by-pass*
- ⑫ – Raccordo scarico acqua circuito primario  
*Drain valve connection*
- ⑬ ⑭ – Pressostato differenziale nel circuito primario  
*Pressure switch on primary circuit*
- ⑮ – Motore  
*Motor*
- ⑯ – Valvola tre vie elettrica  
*Electric three way valve*
- ⑰ – Raccordo sonda temperatura acqua primaria  
*Primary water temperature sensor connection*